

Алматы (7273)495-231
 Ангарск (3955)60-70-56
 Архангельск (8182)63-90-72
 Астрахань (8512)99-46-04
 Барнаул (3852)73-04-60
 Белгород (4722)40-23-64
 Благовещенск (4162)22-76-07
 Брянск (4832)59-03-52
 Владивосток (423)249-28-31
 Владикавказ (8672)28-90-48
 Владимир (4922) 49-43-18
 Волгоград (844)278-03-48
 Вологда (8172)26-41-59
 Воронеж (473)204-51-73
 Екатеринбург (343)384-55-89

Ижевск (3412)26-03-58
 Иваново (4932)77-34-06
 Иркутск (395)279-98-46
 Казань (843)206-01-48
 Калининград (4012)72-03-81
 Калуга (4842)92-23-67
 Кемерово (3842)65-04-62
 Киров (8332)68-02-04
 Коломна (4966)23-41-49
 Кострома (4942)77-07-48
 Краснодар (861)203-40-90
 Красноярск (391)204-63-61
 Курск (4712)77-13-04
 Курган (3522)50-90-47
 Липецк (4742)52-20-81

Магнитогорск (3519)55-03-13
 Москва (495)268-04-70
 Мурманск (8152)59-64-93
 Набережные Челны (8552)20-53-41
 Нижний Новгород (831)429-08-12
 Новокузнецк (3843)20-46-81
 Ноябрьск (3496)41-32-12
 Новосибирск (383)227-86-73
 Ноябрьск (3496)41-32-12
 Омск (3812)21-46-40
 Орел (4862)44-53-42
 Оренбург (3532)37-68-04
 Пенза (8412)22-31-16
 Петрозаводск (8142)55-98-37
 Псков (8112)59-10-37

Пермь (342)205-81-47
 Ростов-на-Дону (863)308-18-15
 Рязань (4912)46-61-64
 Самара (846)206-03-16
 Саранск (8342)22-96-24
 Санкт-Петербург (812)309-46-40
 Саратов (845)249-38-78
 Севастополь (8692)22-31-93
 Симферополь (3652)67-13-56
 Смоленск (4812)29-41-54
 Сочи (862)225-72-31
 Ставрополь (8652)20-65-13
 Сыктывкар (8212)25-95-17
 Сургут (3462)77-98-35
 Тамбов (4752)50-40-97

Тверь (4822)63-31-35
 Тольяти (8482)63-91-07
 Томск (3822)98-41-53
 Тула (4872)33-79-87
 Тюмень (3452)66-21-18
 Улан-Удэ (3012)59-97-51
 Ульяновск (8422)24-23-59
 Уфа (347)229-48-12
 Хабаровск (4212)92-98-04
 Чебоксары (8352)28-53-07
 Челябинск (351)202-03-61
 Череповец (8202)49-02-64
 Чита (3022)38-34-83
 Якутск (4112)23-90-97
 Ярославль (4852)69-52-93

Киргизия (996)312-96-26-47

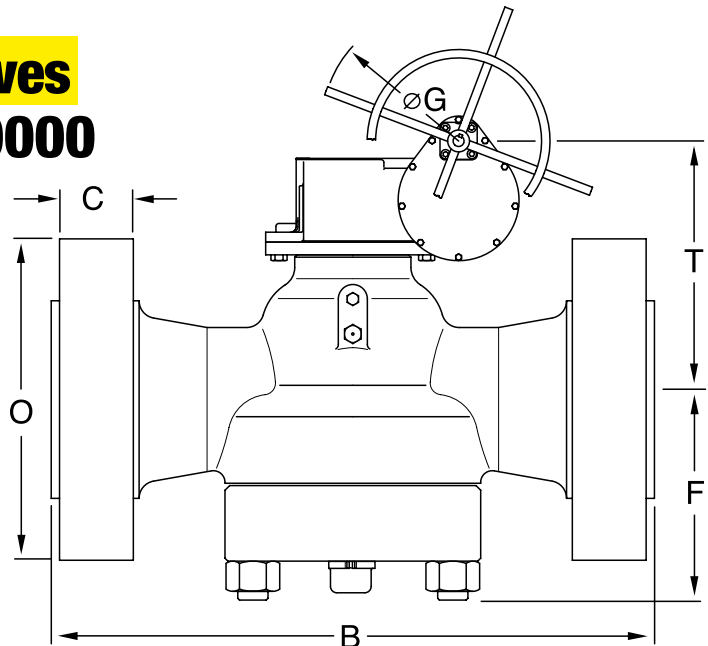
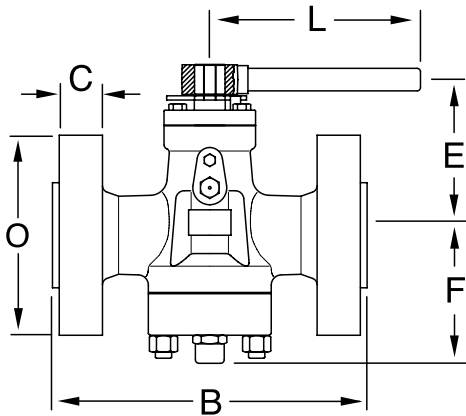
Россия (495)268-04-70

Казахстан (772)734-952-31

<https://gallicassina.nt-rt.ru> || gnj@nt-rt.ru

Пробковые клапаны с разгрузкой по давлению API 6A 2000-3000-5000-10000

Pressure Balanced Plug Valves API 6A 2000-3000-5000-10000



Size	NPS DN	API 2000 - Regular					API 3000 - Regular				
		2 ¹ / ₁₆ 52	2 ⁹ / ₁₆ 65	3 ¹ / ₈ 79	4 ¹ / ₁₆ 103	7 ¹ / ₁₆ 179	2 ¹ / ₁₆ 52	2 ⁹ / ₁₆ 65	3 ¹ / ₈ 78	4 ¹ / ₁₆ 103	7 ¹ / ₁₆ 179

Face To Face	B	295	333	359	435	562	371	422	384	460	613
RTJ											
Flange Diameter	O	165	190	210	273	356	216	245	241	292	381
Flange Thickness	C	26	29	32	38	48	38	42	38	45	56
Top of Stem to Center Line	E	180	180	220	-	-	180	180	218	-	-
Body Cap to Center Line	F	120	120	150	170	200	150	130	170	175	200
Center Line Valve to CL Operator	T	-	-	-	270	280	-	-	-	270	260
Handwheel Diameter	G	-	-	-	560	560	-	-	-	560	560
Length of Wrench	L	500	750	1000	-	-	750	750	1000	-	-
Weight	kg	28	35	47	81	175	50	58	80	145	220

Size	NPS DN	API 5000 - Regular					API 10000 - Full Bore						
		2 ¹ / ₁₆ 52	2 ⁹ / ₁₆ 65	3 ¹ / ₈ 79	4 ¹ / ₁₆ 103	7 ¹ / ₁₆ 179	1 ¹³ / ₁₆ 46	2 ¹ / ₁₆ 52	2 ⁹ / ₁₆ 65	3 ¹ / ₁₆ 78	4 ¹ / ₁₆ 103	5 ¹ / ₈ 130	7 ¹ / ₁₆ x6 ³ / ₈ 179x162

Face To Face	B	371	422	473	549	711	464	521	565	619	670	737	889	899
RTJ														
Flange Diameter	O	216	245	267	311	394	188	200	232	270	316	357	480	480
Flange Thickness	C	38	42	48	54	83	37	38	45	51	62	70	92	92
Top of Stem to Center Line	E	180	210	218	-	-	190	-	-	-	-	-	-	-
Body Cap to Center Line	F	150	180	220	175	225	-	152	172	192	220	270	305	305
Center Line Valve to CL Operator	T	-	-	270	270	265	205	210	220	230	248	350	390	390
Handwheel Diameter	G	-	-	280	560	710	-	-	-	710	710	710	800	800
Length of Wrench	L	750	1000	-	-	-	450	750	1000	-	-	-	-	-
Weight	kg	55	65	105	205	330	52	94	169	305	550	950	1700	1800