

Алматы (7273)495-231
 Ангарск (3955)60-70-56
 Архангельск (8182)63-90-72
 Астрахань (8512)99-46-04
 Барнаул (3852)73-04-60
 Белгород (4722)40-23-64
 Благовещенск (4162)22-76-07
 Брянск (4832)59-03-52
 Владивосток (423)249-28-31
 Владикавказ (8672)28-90-48
 Владимир (4922) 49-43-18
 Волгоград (844)278-03-48
 Вологда (8172)26-41-59
 Воронеж (473)204-51-73
 Екатеринбург (343)384-55-89

Ижевск (3412)26-03-58
 Иваново (4932)77-34-06
 Иркутск (395)279-98-46
 Казань (843)206-01-48
 Калининград (4012)72-03-81
 Калуга (4842)92-23-67
 Кемерово (3842)65-04-62
 Киров (8332)68-02-04
 Коломна (4966)23-41-49
 Кострома (4942)77-07-48
 Краснодар (861)203-40-90
 Красноярск (391)204-63-61
 Курск (4712)77-13-04
 Курган (3522)50-90-47
 Липецк (4742)52-20-81

Магнитогорск (3519)55-03-13
 Москва (495)268-04-70
 Мурманск (8152)59-64-93
 Набережные Челны (8552)20-53-41
 Нижний Новгород (831)429-08-12
 Новокузнецк (3843)20-46-81
 Ноябрьск (3496)41-32-12
 Новосибирск (383)227-86-73
 Ноябрьск (3496)41-32-12
 Омск (3812)21-46-40
 Орел (4862)44-53-42
 Оренбург (3532)37-68-04
 Пенза (8412)22-31-16
 Петрозаводск (8142)55-98-37
 Псков (8112)59-10-37

Пермь (342)205-81-47
 Ростов-на-Дону (863)308-18-15
 Рязань (4912)46-61-64
 Самара (846)206-03-16
 Саранск (8342)22-96-24
 Санкт-Петербург (812)309-46-40
 Саратов (845)249-38-78
 Севастополь (8692)22-31-93
 Симферополь (3652)67-13-56
 Смоленск (4812)29-41-54
 Сочи (862)225-72-31
 Ставрополь (8652)20-65-13
 Сыктывкар (8212)25-95-17
 Сургут (3462)77-98-35
 Тамбов (4752)50-40-97

Тверь (4822)63-31-35
 Тольяти (8482)63-91-07
 Томск (3822)98-41-53
 Тула (4872)33-79-87
 Тюмень (3452)66-21-18
 Улан-Удэ (3012)59-97-51
 Ульяновск (8422)24-23-59
 Уфа (347)229-48-12
 Хабаровск (4212)92-98-04
 Чебоксары (8352)28-53-07
 Челябинск (351)202-03-61
 Череповец (8202)49-02-64
 Чита (3022)38-34-83
 Якутск (4112)23-90-97
 Ярославль (4852)69-52-93

Киргизия (996)312-96-26-47

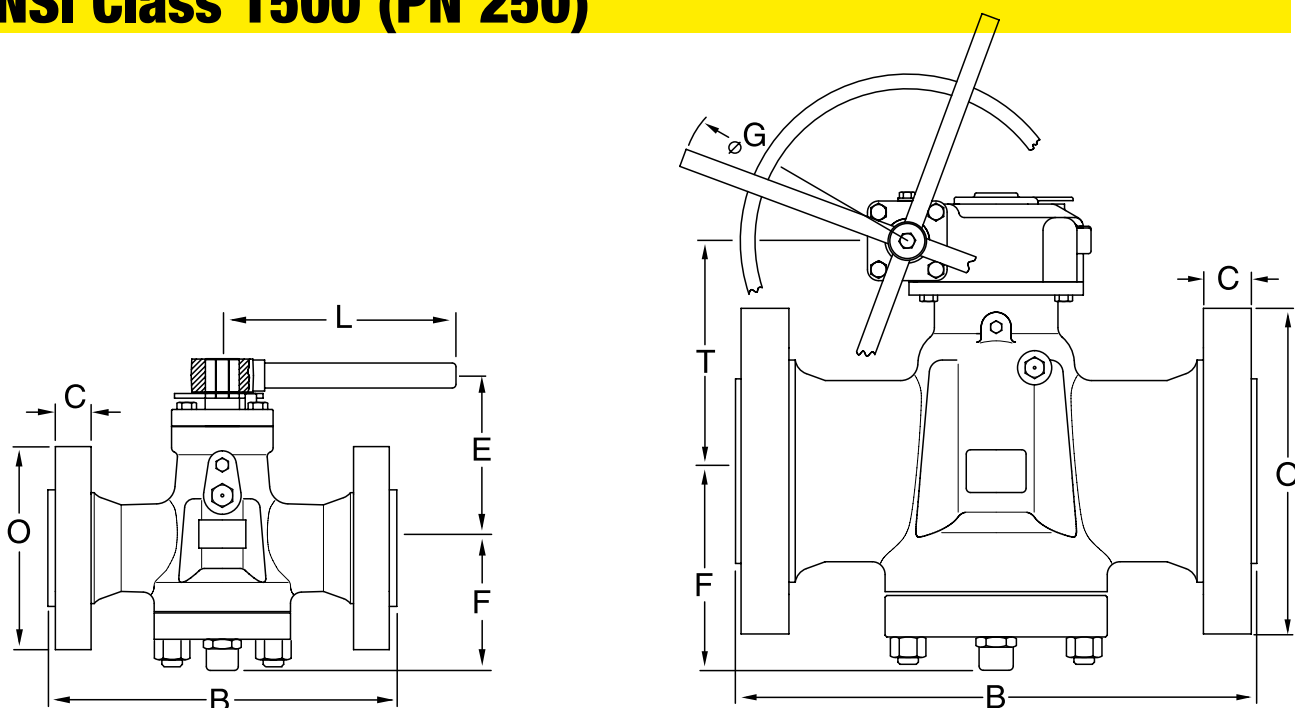
Россия (495)268-04-70

Казахстан (772)734-952-31

<https://galliccassina.nt-rt.ru> || gnj@nt-rt.ru

Пробковые клапаны ANSI Class 1500 (PN 250)

ANSI Class 1500 (PN 250)



Size	NPS DN	Regular Pattern						Venturi Pattern					
		2 50	3 80	4 100	6 150	8 200	10 250	12 300	14 350	16 400	20 500	24 600	
Face To Face													
RF	B	368	470	546	705	832	991	1130	1257	1384	1664	1943	
RTJ	B	371	473	549	711	841	1000	1146	1276	1406	1686	1972	
BW	B	368	470	546	705	832	991	1130	1257	1384	1664	1943	
Flange Diameter	O	216	267	311	394	483	584	673	749	825	984	1168	
Flange Thickness	C	38	48	54	83	92	108	124	133	146	178	203	
Top of Stem to Center Line	E	210	235	-	-	-	-	-	-	-	-	-	
Body Cap to Center Line	F	140	190	210	250	280	390	440	490	530	560	600	
Center Line Valve to CL Operator	T	-	235	270	270	370	400	530	580	610	640	670	
Handwheel Diameter	G	-	-	560	560	700	700	700	800	800	800	800	
Length of Wrench	L	750	1000	-	-	-	-	-	-	-	-	-	
Weight RF/RTJ	kg	50	95	170	305	590	950	1720	2050	2950	4500	5394	
Weight BW	kg	36	67	150	248	460	740	1260	1340	2350	3600	4550	

NOTES: NPS 6" up to 24" valves available in Regular Pattern.
 Handwheel dimension (G) is indicative only.
 The exact dimension depends of the maximum breakway force allowed.
 Face to Face of NPS 14" - 16" - 20" - 24" in accordance with ASME B16.10.