

Алматы (7273)495-231  
 Ангарск (3955)60-70-56  
 Архангельск (8182)63-90-72  
 Астрахань (8512)99-46-04  
 Барнаул (3852)73-04-60  
 Белгород (4722)40-23-64  
 Благовещенск (4162)22-76-07  
 Брянск (4832)59-03-52  
 Владивосток (423)249-28-31  
 Владикавказ (8672)28-90-48  
 Владимир (4922) 49-43-18  
 Волгоград (844)278-03-48  
 Вологда (8172)26-41-59  
 Воронеж (473)204-51-73  
 Екатеринбург (343)384-55-89

Ижевск (3412)26-03-58  
 Иваново (4932)77-34-06  
 Иркутск (395)279-98-46  
 Казань (843)206-01-48  
 Калининград (4012)72-03-81  
 Калуга (4842)92-23-67  
 Кемерово (3842)65-04-62  
 Киров (8332)68-02-04  
 Коломна (4966)23-41-49  
 Кострома (4942)77-07-48  
 Краснодар (861)203-40-90  
 Красноярск (391)204-63-61  
 Курск (4712)77-13-04  
 Курган (3522)50-90-47  
 Липецк (4742)52-20-81

Магнитогорск (3519)55-03-13  
 Москва (495)268-04-70  
 Мурманск (8152)59-64-93  
 Набережные Челны (8552)20-53-41  
 Нижний Новгород (831)429-08-12  
 Новокузнецк (3843)20-46-81  
 Ноябрьск (3496)41-32-12  
 Новосибирск (383)227-86-73  
 Ноябрьск (3496)41-32-12  
 Омск (3812)21-46-40  
 Орел (4862)44-53-42  
 Оренбург (3532)37-68-04  
 Пенза (8412)22-31-16  
 Петрозаводск (8142)55-98-37  
 Псков (8112)59-10-37

Пермь (342)205-81-47  
 Ростов-на-Дону (863)308-18-15  
 Рязань (4912)46-61-64  
 Самара (846)206-03-16  
 Саранск (8342)22-96-24  
 Санкт-Петербург (812)309-46-40  
 Саратов (845)249-38-78  
 Севастополь (8692)22-31-93  
 Симферополь (3652)67-13-56  
 Смоленск (4812)29-41-54  
 Сочи (862)225-72-31  
 Ставрополь (8652)20-65-13  
 Сыктывкар (8212)25-95-17  
 Сургут (3462)77-98-35  
 Тамбов (4752)50-40-97

Тверь (4822)63-31-35  
 Тольяти (8482)63-91-07  
 Томск (3822)98-41-53  
 Тула (4872)33-79-87  
 Тюмень (3452)66-21-18  
 Улан-Удэ (3012)59-97-51  
 Ульяновск (8422)24-23-59  
 Уфа (347)229-48-12  
 Хабаровск (4212)92-98-04  
 Чебоксары (8352)28-53-07  
 Челябинск (351)202-03-61  
 Череповец (8202)49-02-64  
 Чита (3022)38-34-83  
 Якутск (4112)23-90-97  
 Ярославль (4852)69-52-93

Киргизия (996)312-96-26-47

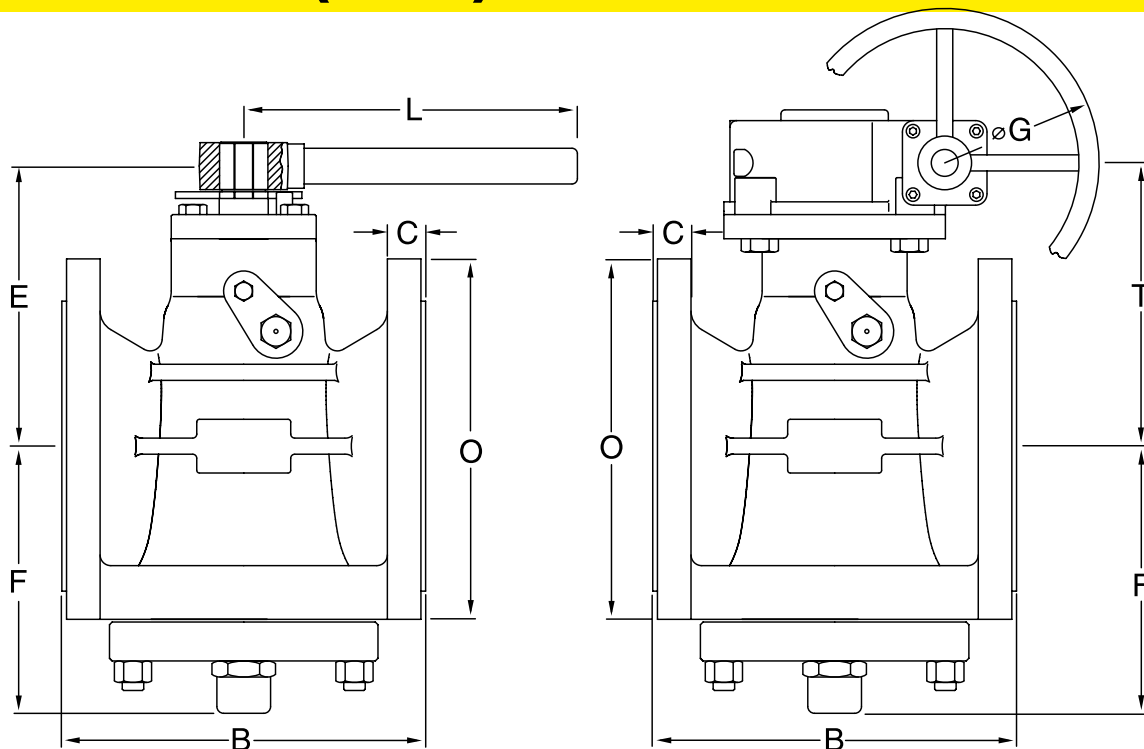
Россия (495)268-04-70

Казахстан (772)734-952-31

<https://gallicassina.nt-rt.ru> || [gnj@nt-rt.ru](mailto:gnj@nt-rt.ru)

# Пробковые клапаны ANSI Class 150 (PN 20)

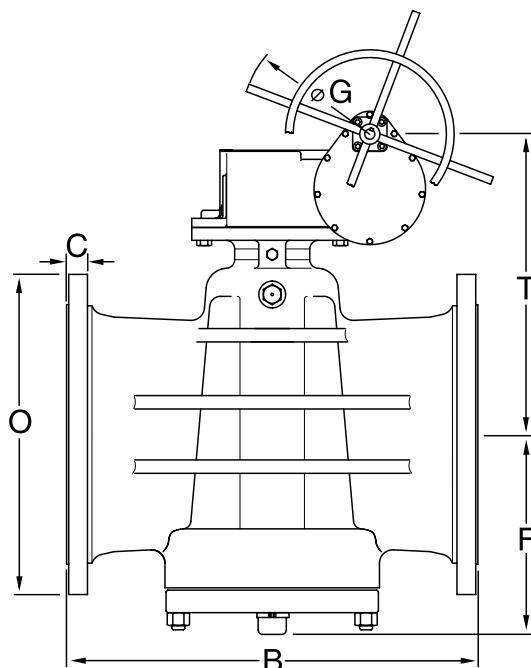
## ANSI Class 150 (PN 20)



Size	NPS DN	Short Pattern							Regular Pattern			
		2 50	3 80	4 100	6 150	8 200	10 250	12 300	6 150	8 200	10 250	12 300
Face To Face RF	B	178	203	229	267	292	330	356	394	457	533	610
RTJ	B	191	216	241	279	305	343	368	406	470	546	622
BW	B	267	330	356	457	521	559	635	457	521	559	635
Flange Diameter	O	152	191	229	279	343	406	483	279	343	406	483
Flange Thickness	C	16	19	24	26	29	30	32	26	29	30	32
Top of Stem to Center Line	E	180	220	240	250	-	-	-	-	-	-	-
Body Cap to Center Line	F	120	165	180	210	270	320	365	195	250	305	320
Center Line Valve to CL Operator	T	-	-	-	280	320	370	420	280	280	365	375
Handwheel Diameter	G	-	-	-	560	560	560	500	-	-	-	-
Length of Wrench	L	450	500	750	1000	-	-	-	-	-	-	-
Weight RF/RTJ	kg	18	34	53	78	157	220	325	117	175	250	365
Weight BW	kg	15	30	45	67	124	195	290	82	158	215	320

**NOTES:** Short Pattern valve flanges from NPS 3" to 10" have 2 tapped holes UNC threaded, NPS 12" has 4 tapped holes UNC threaded. NPS 6" available wrench or gear operated. Handwheel dimension (G) is indicative only. The exact dimension depends of the maximum breakway force allowed. The same range of valves is available for Regular Pattern with face to face dimension in accordance with BS5353.

# ANSI Class 150 (PN 20)



Venturi Pattern

Size	NPS DN	10 250	12 300	14 350	16 400	18 450	20 500	24 600	26 650	30 750	36 900
Face To Face											
RF	B	533	610	686	762	864	914	1067	1245	1295	1600
RTJ	B	546	622	699	775	876	927	1080	1258	1308	1613
BW	B	559	635	686	762	864	914	1067	1245	1295	1600
Flange Diameter	O	406	483	533	597	635	699	813	870	984	1168
Flange Thickness	C	30	32	35	37	40	43	48	68	75	90
Body Cap to Center Line	F	320	365	380	400	420	470	530	580	610	850
Center Line Valve to CL Operator	T	370	420	420	420	450	500	550	600	660	910
Handwheel Diameter	G	560	500	500	700	700	700	800	800	800	800
Weight RF/RTJ	kg	220	325	430	760	900	1150	1500	2670	3870	5460
Weight BW	kg	190	270	355	670	795	1010	1350	2350	3490	4920

**NOTES:** Face to Face of NPS 26"/28" in accordance with API 6D Class 300.

Face to Face of NPS 30" - 36" in accordance with ASME B16.10.

Flange dimensions of NPS 26" - 30" - 36" in accordance with MSS-SP44.

Handwheel dimension (G) is indicative only.

The exact dimension depends of the maximum breakaway force allowed.

The same range of valves is available for Regular Pattern with face to face dimension in accordance with BS5353.

Алматы (7273)495-231  
 Ангарск (3955)60-70-56  
 Архангельск (8182)63-90-72  
 Астрахань (8512)99-46-04  
 Барнаул (3852)73-04-60  
 Белгород (4722)40-23-64  
 Благовещенск (4162)22-76-07  
 Брянск (4832)59-03-52  
 Владивосток (423)249-28-31  
 Владикавказ (8672)28-90-48  
 Владимир (4922) 49-43-18  
 Волгоград (844)278-03-48  
 Вологда (8172)26-41-59  
 Воронеж (473)204-51-73  
 Екатеринбург (343)384-55-89

Ижевск (3412)26-03-58  
 Иваново (4932)77-34-06  
 Иркутск (395)279-98-46  
 Казань (843)206-01-48  
 Калининград (4012)72-03-81  
 Калуга (4842)92-23-67  
 Кемерово (3842)65-04-62  
 Киров (8332)68-02-04  
 Коломна (4966)23-41-49  
 Кострома (4942)77-07-48  
 Краснодар (861)203-40-90  
 Красноярск (391)204-63-61  
 Курск (4712)77-13-04  
 Курган (3522)50-90-47  
 Липецк (4742)52-20-81

Магнитогорск (3519)55-03-13  
 Москва (495)268-04-70  
 Мурманск (8152)59-64-93  
 Набережные Челны (8552)20-53-41  
 Нижний Новгород (831)429-08-12  
 Новокузнецк (3843)20-46-81  
 Ноябрьск (3496)41-32-12  
 Новосибирск (383)227-86-73  
 Ноябрьск (3496)41-32-12  
 Омск (3812)21-46-40  
 Орел (4862)44-53-42  
 Оренбург (3532)37-68-04  
 Пенза (8412)22-31-16  
 Петрозаводск (8142)55-98-37  
 Псков (8112)59-10-37

Пермь (342)205-81-47  
 Ростов-на-Дону (863)308-18-15  
 Рязань (4912)46-61-64  
 Самара (846)206-03-16  
 Саратов (845)249-38-78  
 Севастополь (8692)22-31-93  
 Симферополь (3652)67-13-56  
 Смоленск (4812)29-41-54  
 Сочи (862)225-72-31  
 Ставрополь (8652)20-65-13  
 Сыктывкар (8212)25-95-17  
 Сургут (3462)77-98-35  
 Тамбов (4752)50-40-97

Тверь (4822)63-31-35  
 Тольятти (8482)63-91-07  
 Томск (3822)98-41-53  
 Тула (4872)33-79-87  
 Тюмень (3452)66-21-18  
 Улан-Удэ (3012)59-97-51  
 Ульяновск (8422)24-23-59  
 Уфа (347)229-48-12  
 Хабаровск (4212)92-98-04  
 Чебоксары (8352)28-53-07  
 Челябинск (351)202-03-61  
 Череповец (8202)49-02-64  
 Чита (3022)38-34-83  
 Якутск (4112)23-90-97  
 Ярославль (4852)69-52-93

Киргизия (996)312-96-26-47

Россия (495)268-04-70

Казахстан (772)734-952-31