

Алматы (7273)495-231  
 Ангарск (3955)60-70-56  
 Архангельск (8182)63-90-72  
 Астрахань (8512)99-46-04  
 Барнаул (3852)73-04-60  
 Белгород (4722)40-23-64  
 Благовещенск (4162)22-76-07  
 Брянск (4832)59-03-52  
 Владивосток (423)249-28-31  
 Владикавказ (8672)28-90-48  
 Владимир (4922) 49-43-18  
 Волгоград (844)278-03-48  
 Вологда (8172)26-41-59  
 Воронеж (473)204-51-73  
 Екатеринбург (343)384-55-89

Ижевск (3412)26-03-58  
 Иваново (4932)77-34-06  
 Иркутск (395)279-98-46  
 Казань (843)206-01-48  
 Калининград (4012)72-03-81  
 Калуга (4842)92-23-67  
 Кемерово (3842)65-04-62  
 Киров (8332)68-02-04  
 Коломна (4966)23-41-49  
 Кострома (4942)77-07-48  
 Краснодар (861)203-40-90  
 Красноярск (391)204-63-61  
 Курск (4712)77-13-04  
 Курган (3522)50-90-47  
 Липецк (4742)52-20-81

Магнитогорск (3519)55-03-13  
 Москва (495)268-04-70  
 Мурманск (8152)59-64-93  
 Набережные Челны (8552)20-53-41  
 Нижний Новгород (831)429-08-12  
 Новокузнецк (3843)20-46-81  
 Ноябрьск (3496)41-32-12  
 Новосибирск (383)227-86-73  
 Ноябрьск (3496)41-32-12  
 Омск (3812)21-46-40  
 Орел (4862)44-53-42  
 Оренбург (3532)37-68-04  
 Пенза (8412)22-31-16  
 Петрозаводск (8142)55-98-37  
 Псков (8112)59-10-37

Пермь (342)205-81-47  
 Ростов-на-Дону (863)308-18-15  
 Рязань (4912)46-61-64  
 Самара (846)206-03-16  
 Саранск (8342)22-96-24  
 Санкт-Петербург (812)309-46-40  
 Саратов (845)249-38-78  
 Севастополь (8692)22-31-93  
 Симферополь (3652)67-13-56  
 Смоленск (4812)29-41-54  
 Сочи (862)225-72-31  
 Ставрополь (8652)20-65-13  
 Сыктывкар (8212)25-95-17  
 Сургут (3462)77-98-35  
 Тамбов (4752)50-40-97

Тверь (4822)63-31-35  
 Тольяти (8482)63-91-07  
 Томск (3822)98-41-53  
 Тула (4872)33-79-87  
 Тюмень (3452)66-21-18  
 Улан-Удэ (3012)59-97-51  
 Ульяновск (8422)24-23-59  
 Уфа (347)229-48-12  
 Хабаровск (4212)92-98-04  
 Чебоксары (8352)28-53-07  
 Челябинск (351)202-03-61  
 Череповец (8202)49-02-64  
 Чита (3022)38-34-83  
 Якутск (4112)23-90-97  
 Ярославль (4852)69-52-93

Киргизия (996)312-96-26-47

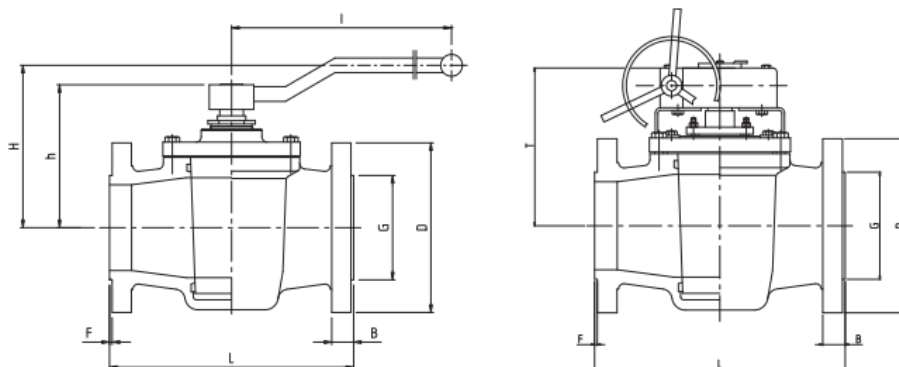
Россия (495)268-04-70

Казахстан (772)734-952-31

<https://gallcassina.nt-rt.ru> || [gjn@nt-rt.ru](mailto:gjn@nt-rt.ru)

# Запорные клапаны с втулкой двухсторонние

## DIN - PN16 - PN25



The face-to-face dimensions of these valves conform with ISO DIS 5752 - DIN 3202/F1 - PN16/25.

### PRESSURE PN16 - FLANGED END - DIN 2543-2549

Size DN in	Rating	L	D	B	H	h	F	G	I	T	Weight (kg)
15 1/2	PN16	130	95	14	150	140	2	45	260	-	2.7
20 3/4		150	105	16	155	145	2	58	260	-	3.5
25 1		160	115	16	160	150	2	68	260	-	4.2
40 1 1/2		200	150	18	190	180	3	88	360	-	7.1
50 2		230	165	20	200	190	3	102	450	-	12.0
80 3		310	200	22	230	220	3	138	450	-	16.5
100 4		350	220	24	380	-	3	158	-	380	34.0
150 6		480	285	22	520	-	3	212	-	510	63.5
200 8		600	340	24	580	-	3	268	-	540	108.0

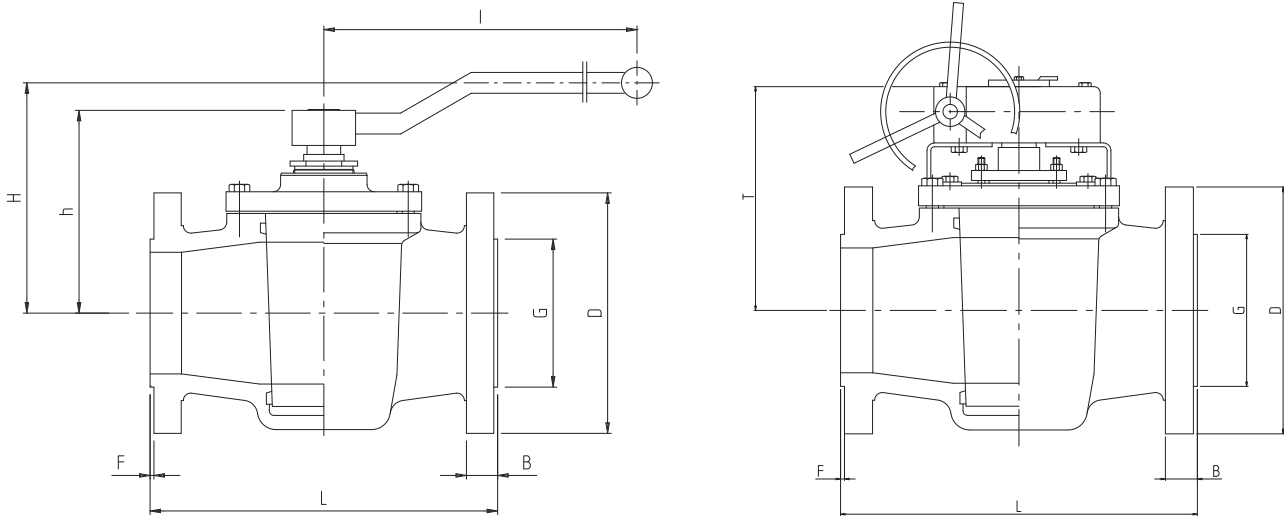
4" or above with worm gear  
 Other size upon request.

### PRESSURE PN25 - FLANGED END - DIN 2543-2549

Size DN in	Rating	L	D	B	H	h	F	G	I	T	Weight (kg)
15 1/2	PN25	130	95	16	150	140	2	45	260	-	3.5
20 3/4		150	105	18	155	145	2	58	260	-	5.0
25 1		160	115	18	160	150	2	68	260	-	6.5
40 1 1/2		200	150	18	190	180	3	88	360	-	10.0
50 2		230	165	20	200	190	3	102	450	-	14.0
80 3		310	200	24	230	220	3	138	450	-	20.0
100 4		350	235	24	380	-	3	158	-	380	40.0
150 6		480	300	28	520	-	3	218	-	510	70.0
200 8	600	360	34	580	-	3	278	-	540	147.0	

4" or above with worm gear  
 Other size upon request.

# DIN - PN40 - PN64



The face-to-face dimensions of these valves conform with ISO DIS 5752 - DIN 3202/F1 - PN40.

## PRESSURE PN40 - FLANGED END - DIN 2543-2549

DN	Size in	Rating	L	D	B	H	h	F	G	I	T	Weight (kg)
15	1/2	PN40	130	95	16	190	180	2	45	260	-	5.0
20	3/4		150	105	18	195	185	2	58	260	-	6.0
25	1		160	115	18	225	215	2	68	260	-	8.0
40	1 1/2		200	150	18	280	270	3	88	360	-	12.0
50	2		230	165	20	310	300	3	102	450	-	16.0
80	3		310	200	24	395	385	3	138	450	-	24.0
100	4		350	235	24	-	-	3	162	-	380	48.0
150	6		480	300	28	-	-	3	218	-	510	85.0
200	8		600	375	34	-	-	3	285	-	540	167.0

4" or above with worm gear  
Other size upon request.

## PRESSURE PN64 - FLANGED END - DIN 2543-2549

DN	Size in	Rating	L	D	B	H	h	F	G	I	T	Weight (kg)
15	1/2	PN64	130	95	16	190	180	3	45	260	-	14.0
20	3/4		150	105	18	195	185	3	58	260	-	17.0
25	1		160	115	18	225	215	3	65	260	-	22.0
40	1 1/2		200	150	18	280	270	3	85	360	-	29.0
50	2		230	165	26	310	300	3	95	450	-	34.0
80	3		310	200	28	395	385	3	130	450	-	50.0
100	4		350	235	30	-	-	3	160	-	380	94.0
150	6		480	300	36	-	-	3	215	-	510	170.0
200	8		600	360	42	-	-	3	270	-	540	291.0

4" or above with worm gear  
Other size upon request.

## Product structural features

3-way plug valve is applicable to change the media flowing direction or to distribute the media, that are used in various industries such as, petroleum, chemical industry, pharmacy, chemical fertilizer, power, Industry etc. under nominal pressure class 150-300 Lbs, Working temperature -29 °C to 180 °C.

For operating temperature higher than 180 °C please contact our Technical Office.

## Main structural features

1. The product has reasonable structure, reliable sealing, excellent performance and beautiful appearance.
2. According to different conditions, the 3-way plug valve can be designed into different media flowing forms (eg. "L" type or "T" type) or all kinds of materials (eg. cast steel, stainless steel).
3. The materials of the parts and sizes of flanges can be reasonably configured according to the actual operation condition of the requirements of the customers, so as to meet the various needs of engineering.

## Technical specification

Driving maner	Wrench, worm gear, electric or pneumatic actuator
Design standard	API 599, API 6D
Face to face	ASME B16.10, API 6D - ISO - DIS 5752 - DIN 3202/F1
Flange ends	ASME B16.5, DIN 2543-2545
Test & inspection	API 598, API 6D, DIN 3230

## Pressure - Testing - API 6D - API 598 - DIN 3230

Valve Rating (-20 to 100 °F)	Max. Oper. Pres. (M.O.P.)		Body Test (minimum)		Seat Test (minimum)	
	bar	psig	bar	psig	bar	psig
CLASS 150 PN20	19,0	275	29,0	425	21,0	300
CLASS 300 PN50	49,6	720	76,0	1100	55,0	800
CLASS 600 PN100	99,3	1440	150	2175	110	1600
CLASS 800 PN140	138	2000	207	3000	152	2200
CLASS 900 PN150	149	2160	224	3250	166	2400
CLASS PN16	16.0	-	24.0	-	17.6	-
CLASS PN25	25.0	-	37.5	-	27.5	-
CLASS PN40	40.0	-	60.0	-	44.0	-
CLASS PN 64	64.0	-	96.0	-	70.4	-

# Duration of Hydrostatic Tests in Minutes (minimum)

Valve Size		API 598		API 6 D	
		Shell Test	Seat Test	Shell Test	Seat Test
≤ 50 mm	≤ 2"	15 Sec.	15 Sec.	not applicable	
50 mm to 100 mm	2" to 4"	–	–	2'	2'
65 mm to 150 mm	2 1/2" to 6"	1'	1'	2'	2'
150 mm to 250 mm	–	–	–	5'	5'
200 mm to 300 mm	8" to 12"	2'	2'	5'	5'
350 mm and over	≥ 14"	5'	2'	–	–
300 mm to 450 mm	12" to 18"	–	–	15'	5'

API 6D also requires a 5.5 bar (80 psi) air seat test for the same duration

Алматы (7273)495-231  
 Ангарск (3955)60-70-56  
 Архангельск (8182)63-90-72  
 Астрахань (8512)99-46-04  
 Барнаул (3852)73-04-60  
 Белгород (4722)40-23-64  
 Благоевщенск (4162)22-76-07  
 Брянск (4832)59-03-52  
 Владивосток (423)249-28-31  
 Владикавказ (8672)28-90-48  
 Владимир (4922) 49-43-18  
 Волгоград (844)278-03-48  
 Вологда (8172)26-41-59  
 Воронеж (473)204-51-73  
 Екатеринбург (343)384-55-89

Ижевск (3412)26-03-58  
 Иваново (4932)77-34-06  
 Иркутск (395)279-98-46  
 Казань (843)206-01-48  
 Калининград (4012)72-03-81  
 Калуга (4842)92-23-67  
 Кемерово (3842)65-04-62  
 Киров (8332)68-02-04  
 Коломна (4966)23-41-49  
 Кострома (4942)77-07-48  
 Краснодар (861)203-40-90  
 Красноярск (391)204-63-61  
 Курск (4712)77-13-04  
 Курган (3522)50-90-47  
 Липецк (4742)52-20-81

Киргизия (996)312-96-26-47

Магнитогорск (3519)55-03-13  
 Москва (495)268-04-70  
 Мурманск (8152)59-64-93  
 Набережные Челны (8552)20-53-41  
 Нижний Новгород (831)429-08-12  
 Новокузнецк (3843)20-46-81  
 Ноябрьск (3496)41-32-12  
 Новосибирск (383)227-86-73  
 Ноябрьск (3496)41-32-12  
 Омск (3812)21-46-40  
 Орел (4862)44-53-42  
 Оренбург (3532)37-68-04  
 Пенза (8412)22-31-16  
 Петрозаводск (8142)55-98-37  
 Псков (8112)59-10-37

Россия (495)268-04-70

Пермь (342)205-81-47  
 Ростов-на-Дону (863)308-18-15  
 Рязань (4912)46-61-64  
 Самара (846)206-03-16  
 Саранск (8342)22-96-24  
 Санкт-Петербург (812)309-46-40  
 Саратов (845)249-38-78  
 Севастополь (8692)22-31-93  
 Симферополь (3652)67-13-56  
 Смоленск (4812)29-41-54  
 Сочи (862)225-72-31  
 Ставрополь (8652)20-65-13  
 Сыктывкар (8212)25-95-17  
 Сургут (3462)77-98-35  
 Тамбов (4752)50-40-97

Казахстан (772)734-952-31

Тверь (4822)63-31-35  
 Тольяти (8482)63-91-07  
 Томск (3822)98-41-53  
 Тула (4872)33-79-87  
 Тюмень (3452)66-21-18  
 Улан-Удэ (3012)59-97-51  
 Ульяновск (8422)24-23-59  
 Уфа (347)229-48-12  
 Хабаровск (4212)92-98-04  
 Чебоксары (8352)28-53-07  
 Челябинск (351)202-03-61  
 Череповец (8202)49-02-64  
 Чита (3022)38-34-83  
 Якутск (4112)23-90-97  
 Ярославль (4852)69-52-93

<https://gallicassina.nt-rt.ru> || [gnj@nt-rt.ru](mailto:gnj@nt-rt.ru)