

Алматы (7273)495-231
Ангарск (3955)60-70-56
Архангельск (8182)63-90-72
Астрахань (8512)99-46-04
Барнаул (3852)73-04-60
Белгород (4722)40-23-64
Благовещенск (4162)22-76-07
Брянск (4832)59-03-52
Владивосток (423)249-28-31
Владикавказ (8672)28-90-48
Владимир (4922) 49-43-18
Волгоград (844)278-03-48
Вологда (8172)26-41-59
Воронеж (473)204-51-73
Екатеринбург (343)384-55-89

Ижевск (3412)26-03-58
Иваново (4932)77-34-06
Иркутск (395)279-98-46
Казань (843)206-01-48
Калининград (4012)72-03-81
Калуга (4842)92-23-67
Кемерово (3842)65-04-62
Киров (8332)68-02-04
Коломна (4966)23-41-49
Кострома (4942)77-07-48
Краснодар (861)203-40-90
Красноярск (391)204-63-61
Курск (4712)77-13-04
Курган (3522)50-90-47
Липецк (4742)52-20-81

Магнитогорск (3519)55-03-13
Москва (495)268-04-70
Мурманск (8152)59-64-93
Набережные Челны (8552)20-53-41
Нижний Новгород (831)429-08-12
Новокузнецк (3843)20-46-81
Ноябрьск (3496)41-32-12
Новосибирск (383)227-86-73
Ноябрьск (3496)41-32-12
Омск (3812)21-46-40
Орел (4862)44-53-42
Оренбург (3532)37-68-04
Пенза (8412)22-31-16
Петрозаводск (8142)55-98-37
Псков (8112)59-10-37

Пермь (342)205-81-47
Ростов-на-Дону (863)308-18-15
Рязань (4912)46-61-64
Самара (846)206-03-16
Саранск (8342)22-96-24
Санкт-Петербург (812)309-46-40
Саратов (845)249-38-78
Севастополь (8692)22-31-93
Симферополь (3652)67-13-56
Смоленск (4812)29-41-54
Сочи (862)225-72-31
Ставрополь (8652)20-65-13
Сыктывкар (8212)25-95-17
Сургут (3462)77-98-35
Тамбов (4752)50-40-97

Тверь (4822)63-31-35
Тольяти (8482)63-91-07
Томск (3822)98-41-53
Тула (4872)33-79-87
Тюмень (3452)66-21-18
Улан-Удэ (3012)59-97-51
Ульяновск (8422)24-23-59
Уфа (347)229-48-12
Хабаровск (4212)92-98-04
Чебоксары (8352)28-53-07
Челябинск (351)202-03-61
Череповец (8202)49-02-64
Чита (3022)38-34-83
Якутск (4112)23-90-97
Ярославль (4852)69-52-93

Киргизия (996)312-96-26-47

Россия (495)268-04-70

Казахстан (772)734-952-31

<https://gallicassina.nt-rt.ru> || gnj@nt-rt.ru

Клапаны с рукавами из PTFE двухходовые

PTFE Sleeved Plug Valve Two Way

INDEX

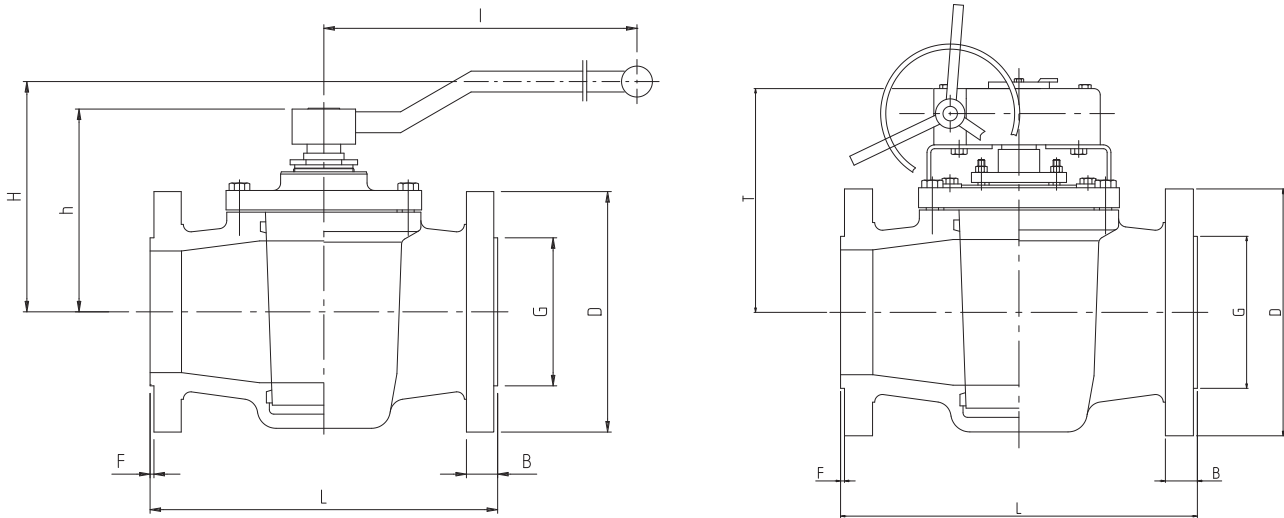
Company Profile	1
Patterns	2
Applicable Standard-Specification	2
PTFE Sleeved Plug Valve Two Way	3
• Main parts materials	4
• Design Features	5
• Seaking to atmosphere	6
• Special Valve Requirements	7
• Material Specification	7
How to Order	8
Two Way Class 150	9
Two Way Class 300	10
Two Way Class 600	11
Two Way Class 900	12
Three Way Class 150	15
Three Way Class 300	16
Two Way Jacketed Class 150	18
Two Way Jacketed Class 300	19
Three Way Jacketed Class 150	20
Two Way Flanged DIN PN16 - PN25	22
Two Way Flanged DIN PN40 - PN64	23
Pressure - Testing	24

WARNING

PTFE (TFE) as used for seats and seals in these valves gives off toxic fumes when incinerated.

We have endeavoured in this catalogue to make the information as accurate as possible, but we cannot accept any responsibility should it be found that in any respect the information is inaccurate or incomplete or becomes so as a result of further developments-

ANSI Class 150 (PN20)



The face-to-face dimensions of these valves conform with ISO DIS 5752 (Short) and ANSI B16.10 Class 150.

WRENCH OPERATED

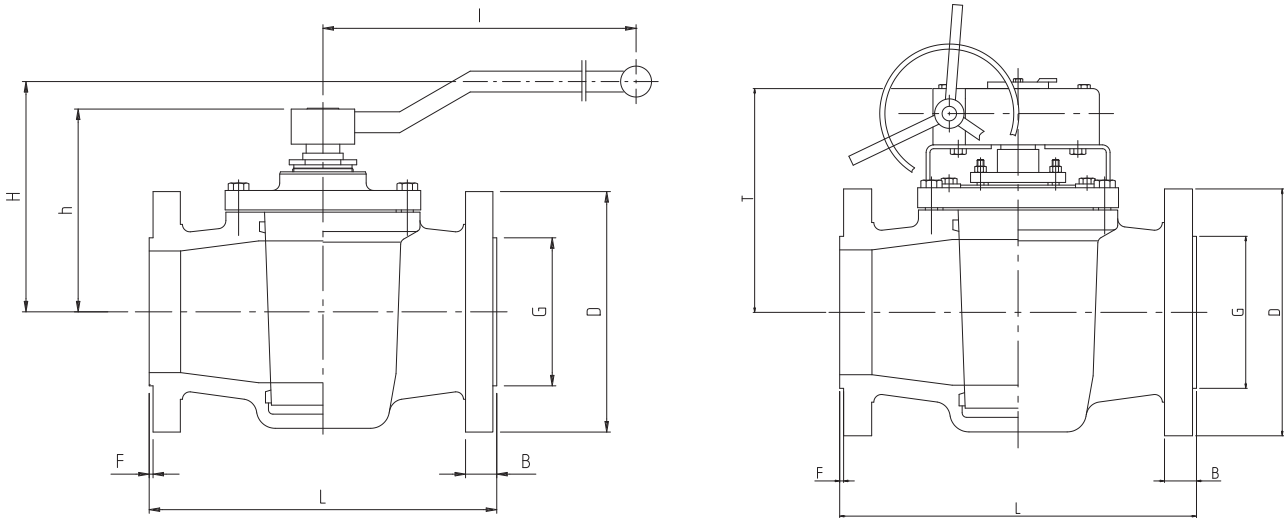
DN	Size in	Rating	L	D	B	H	h	F	G	I	Weight (kg)
15	1/2	ANSI 150	108	89	10	110	100	1.6	35	260	2.2
20	3/4		117	98	10	115	105	1.6	43	260	2.7
25	1		127	108	11	115	105	1.6	51	260	3.2
40	1 1/2		165	127	14	140	130	1.6	73	360	5.5
50	2		178	152	16	150	140	1.6	92	450	8.5
80	3		203	191	19	180	170	1.6	127	450	12.5

GEAR OPERATED

DN	Size in	Rating	L	D	B	F	G	T	Weight (kg)
100	4	ANSI 150	229	229	24	1.6	157	380	25.0
150	6		267	279	26	1.6	216	520	56.0
200	8		292	343	29	1.6	270	580	81.6
250	10		330	406	30	1.6	324	620	115.0
300	12		356	483	32	1.6	381	680	175.0

For ordering purposes complete the figure number by referring to page 8

ANSI Class 300 (PN50)



The face-to-face dimensions of these valves conform with ISO DIS 5752 (Short) and ANSI B16.10 Class 300.

WRENCH OPERATED

Size DN	in	Rating	L	D	B	H	h	F	G	I	Weight (kg)
15	1/2	ANSI 300	140	95	14	110	100	1.6	35	260	3.0
20	3/4		152	118	16	115	105	1.6	43	260	4.0
25	1		165	124	18	115	105	1.6	51	260	5.5
40	1 1/2		190	156	21	140	130	1.6	73	360	7.5
50	2		216	165	22	150	140	1.6	92	450	13.0
80	3		283	210	29	180	170	1.6	127	450	22.0

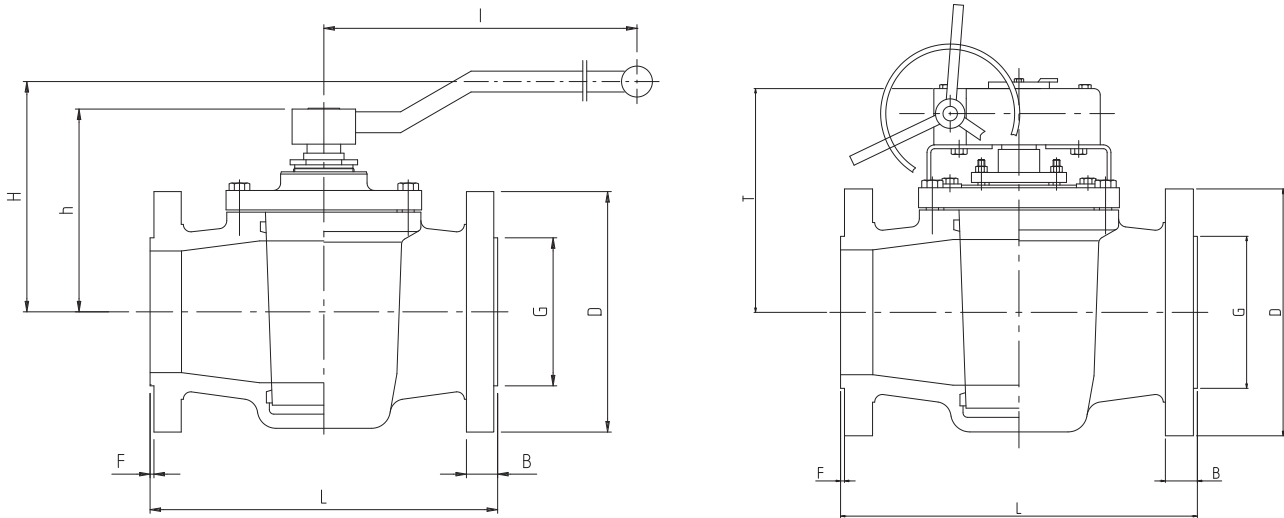
GEAR OPERATED

Size DN	in	Rating	L	D	B	F	G	T	Weight (kg)
100	4	ANSI 300	305	254	32	1.6	157	380	45.0
150	6		403	318	37	1.6	216	520	75.0
200	8		419	381	42	1.6	270	580	125.0

Other size upon request.

For ordering purposes complete the figure number by referring to page 8

ANSI Class 600 (PN100)



The face-to-face dimensions of these valves conform with ISO DIS 5752 (Regular) and ANSI B16.10 Class 600.

WRENCH OPERATED

DN	Size in	Rating	L	D	B	H	h	F	G	I	Weight (kg)
15	1/2	ANSI 600	165	95	14	110	100	6.4	35	260	4.5
20	3/4		190	118	16	115	105	6.4	43	260	5.2
25	1		216	124	18	115	105	6.4	51	260	8.5
40	1 1/2		241	156	23	140	130	6.4	73	360	13.0
50	2		292	165	26	150	140	6.4	92	450	23.5
80	3		330	210	32	180	170	6.4	127	450	31.0

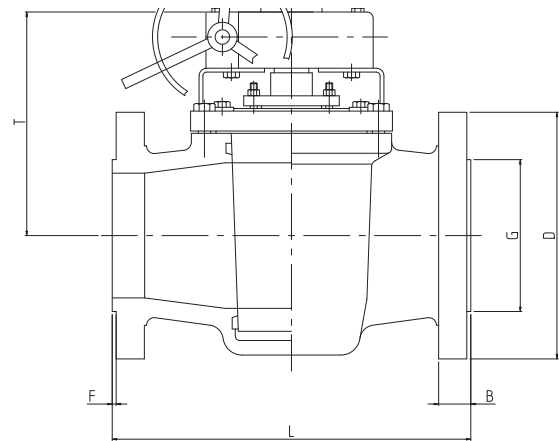
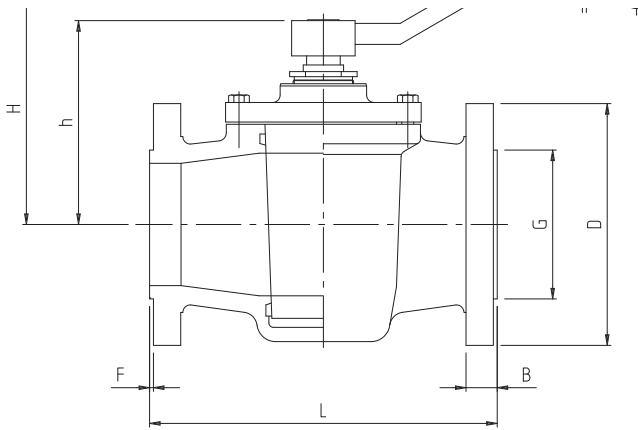
GEAR OPERATED

DN	Size in	Rating	L	D	B	F	G	T	Weight (kg)
100	4	ANSI 600	432	273	38	6.4	157	380	51.0
150	6		559	356	48	6.4	216	520	114.0
200	8		660	419	56	6.4	270	580	192.0

Other size upon request.

For ordering purposes complete the figure number by referring to page 8

ANSI Class 900 (PN150)



The face-to-face dimensions of these valves conform with ISO DIS 5752 (Regular) and ANSI B16.10 Class 900.

WRENCH OPERATED

Size DN	in	Rating	L	D	B	H	h	F	G	I	Weight (kg)
15	1/2	ANSI 900	229	95	22	110	100	6.4	35	260	6.0
20	3/4		229	118	25	115	105	6.4	43	260	6.5
25	1		254	149	29	115	105	6.4	51	260	11.0
40	1 1/2		305	178	32	140	130	6.4	73	360	17.0
50	2		368	216	38.5	150	140	6.4	92	450	31.0
80	3		381	241	38.5	180	170	6.4	127	450	40.0

GEAR OPERATED

Size DN	in	Rating	L	D	B	F	G	T	Weight (kg)
100	4	ANSI 900	457	292	45	6.4	157	380	66.0
150	6		610	381	56	6.4	216	520	148.0
200	8		737	470	64	6.4	270	580	250.0

Other size upon request.

For ordering purposes complete the figure number by referring to page 8

Алматы (7273)495-231
Ангарск (3955)60-70-56
Архангельск (8182)63-90-72
Астрахань (8512)99-46-04
Барнаул (3852)73-04-60
Белгород (4722)40-23-64
Благовещенск (4162)22-76-07
Брянск (4832)59-03-52
Владивосток (423)249-28-31
Владикавказ (8672)28-90-48
Владимир (4922) 49-43-18
Волгоград (844)278-03-48
Вологда (8172)26-41-59
Воронеж (473)204-51-73
Екатеринбург (343)384-55-89

Ижевск (3412)26-03-58
Иваново (4932)77-34-06
Иркутск (395)279-98-46
Казань (843)206-01-48
Калининград (4012)72-03-81
Калуга (4842)92-23-67
Кемерово (3842)65-04-62
Киров (8332)68-02-04
Коломна (4966)23-41-49
Кострома (4942)77-07-48
Краснодар (861)203-40-90
Красноярск (391)204-63-61
Курск (4712)77-13-04
Курган (3522)50-90-47
Липецк (4742)52-20-81

Киргизия (996)312-96-26-47

Магнитогорск (3519)55-03-13
Москва (495)268-04-70
Мурманск (8152)59-64-93
Набережные Челны (8552)20-53-41
Нижний Новгород (831)429-08-12
Новокузнецк (3843)20-46-81
Ноябрьск (3496)41-32-12
Новосибирск (383)227-86-73
Ноябрьск (3496)41-32-12
Омск (3812)21-46-40
Орел (4862)44-53-42
Оренбург (3532)37-68-04
Пенза (8412)22-31-16
Петрозаводск (8142)55-98-37
Псков (8112)59-10-37

Россия (495)268-04-70

Пермь (342)205-81-47
Ростов-на-Дону (863)308-18-15
Рязань (4912)46-61-64
Самара (846)206-03-16
Саранск (8342)22-96-24
Санкт-Петербург (812)309-46-40
Саратов (845)249-38-78
Севастополь (8692)22-31-93
Симферополь (3652)67-13-56
Смоленск (4812)29-41-54
Сочи (862)225-72-31
Ставрополь (8652)20-65-13
Сыктывкар (8212)25-95-17
Сургут (3462)77-98-35
Тамбов (4752)50-40-97

Казахстан (772)734-952-31

Тверь (4822)63-31-35
Тольяти (8482)63-91-07
Томск (3822)98-41-53
Тула (4872)33-79-87
Тюмень (3452)66-21-18
Улан-Удэ (3012)59-97-51
Ульяновск (8422)24-23-59
Уфа (347)229-48-12
Хабаровск (4212)92-98-04
Чебоксары (8352)28-53-07
Челябинск (351)202-03-61
Череповец (8202)49-02-64
Чита (3022)38-34-83
Якутск (4112)23-90-97
Ярославль (4852)69-52-93